



# DIVALFER

## FICHA TÉCNICA: 810 54 CONDENA Y EMERGENCIA

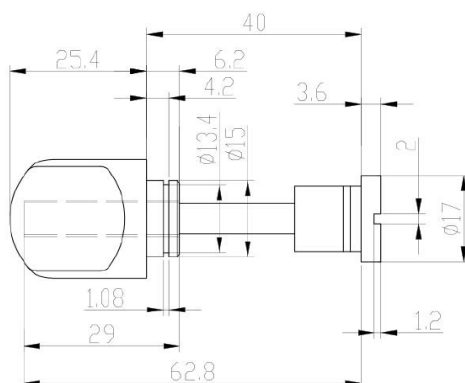


### CARACTERÍSTICAS

- Condena y emergencia sin roseta
- Condena y emergencia fabricada en acero AISI 304 de alta calidad. Para puertas interiores de paso y entradas de uso residencial y público.
- Incluye fijaciones para su instalación.



- Medidas:



- Acabados disponibles:



810 54 01

- Limpieza: No debe limpiarse con detergentes, productos abrasivos, alcoholes, disolventes o cualquier otro producto de limpieza o abrillantado. Solamente se debe utilizar un paño seco y suave.



**DIVALFER**

